



FABRICANTES DE
MOLINOS DE CAFÉ

MANUFACTURERS
OF COFFEE GRINDERS

Molino de café profesional
para todo tipo de cafés

Professional coffee grinder
for all types of coffee.

JAMAICA TRON™ 63dB™

ABS

COLLECTION CLASSIC

CARACTERÍSTICAS TÉCNICAS

0-500gr/5' Max 3Kg

VOLTAJE: 230V

FRECUENCIA: 50Hz / 60Hz

FASES: 1(monofásico)

RPM: 1.300 / 1.600

INTENSIDAD: 1,5A / 3,5A

CONDENSADOR: 10µf / 40µf

POTENCIA: 0,25Hp / 400W

GRADO DE PROTECCIÓN: IP21

MOTOR PROVISTO DE PROTECTOR TÉRMICO

TIEMPO MÁXIMO DE FUNCIONAMIENTO: 30min.

MUELAS DE ACERO TEMPLADO (62HRC) ø 60mm

DURACIÓN DE LAS MUELAS: 500Kg

CAPACIDAD DE LA TOLVA: 2Kg

PANTALLA TÁCTIL MULTI-IDIOMA

SELECCIÓN DE 1 O 2 CAFÉS MOLIDOS AL INSTANTE O MOLIDO CONTINUO

CONTADOR DE CAFÉS TOTAL O PARCIAL

CRONÓMETRO ASISTENTE DEL PUNTO DE MOLTURACIÓN

MEDIDAS ANCHO X LARGO X ALTO: 210X380X660mm.

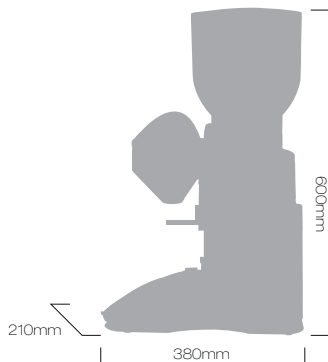
PESO: 11 Kg

RUIDO AÉREO: 63dB

Diseñado bajo directiva 89/392 CE.



Muela de acero templado
(62HRC) ø 60mm.



BLANCO



NEGRO



PRINCIPALES ATRIBUTOS

Tolva (2kg) de material irrompible e indeformable (co.poliéster), con sistema de fijación rápido y auto-nivelación fuera del molino de café, con posibilidad de limpieza en lavaplatos 90°C. - Nuevo sistema de expulsión de café molido (dejando siempre la cavidad de molturación limpia al pararse el molino de café). Pantalla táctil para una programación y uso fácil (Selección de idioma - Ajuste del programa de molturación para cada dosis - Selección de 1 dosis, 2 dosis o molienda continua - Contador de cafés total o parcial). - Prensa café universal (giratorio) incorporado. Carrocería fabricada de material anti-rayadas de una pieza (menos vibraciones, más robusta) con sistema de ventilación (entrada y salida de aire interno). - Bandeja de grandes dimensiones integrada a la carrocería, preparada para recibir golpes (porta-filtros). - Muelas de acero templado (62/65HRC) de 60mm de diámetro. - Conjunto motor con sistema anti-vibraciones. - Motor silencioso autoventilado interiormente. "63dB"

